

T kus


Přehled typů

Typ	DN	PN
ZD7100	100	16
ZD7125	125	16
ZD7150	150	16
ZD7200	200	16
ZD7250	250	16
ZD7300	300	16

Technická data

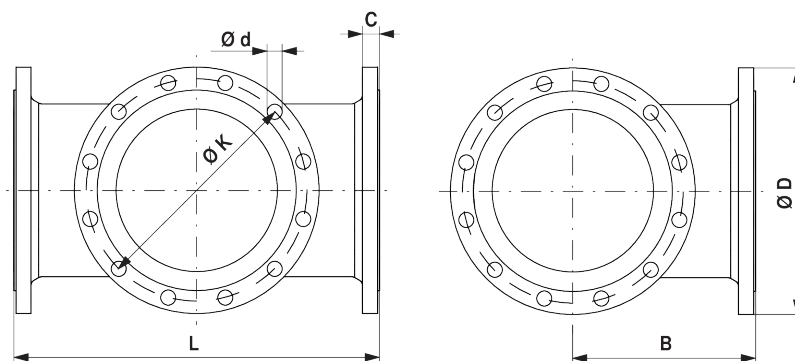
Funkční data	Kapalina	Studená a teplá voda, voda s přísadkou Glykolu až max. 50%
	Připojení potrubí	Příruba PN 16 podle ISO 7005-2
Materiály	Tělo ventilu	EN-GJS-400-15 (GGG 40)
	Povrchová úprava	matná černá povrchová úprava


Všeobecná upozornění

Poznámky ohledně dodání Montážní šrouby a podložky pro montáž klapky na T kus jsou součástí dodávky pro ZD7..

Rozměry

Rozměrové schéma



Type	DN	L [mm]	B [mm]	C [mm]	D [mm]	d [mm]	K [mm]	
ZD7100	100	360	180	21	220	8 x 19	180	23
ZD7125	125	400	200	23	250	8 x 19	210	32
ZD7150	150	440	220	26	285	8 x 23	240	38
ZD7200	200	520	260	30	340	12 x 23	295	59
ZD7250	250	600	300	32	400	12 x 28	355	84
ZD7300	300	680	340	32	455	12 x 28	410	109