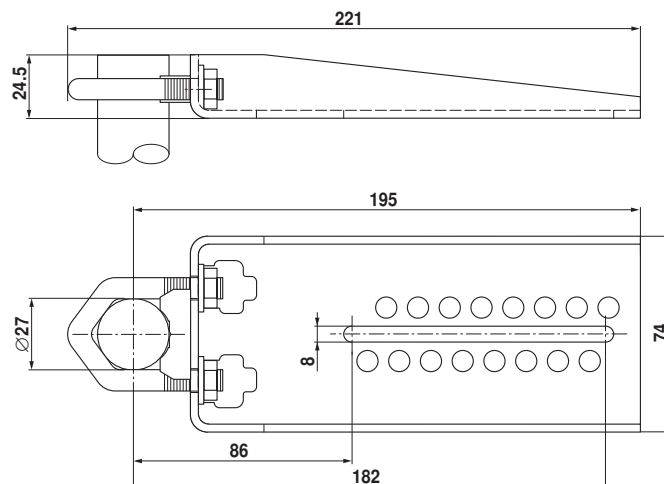
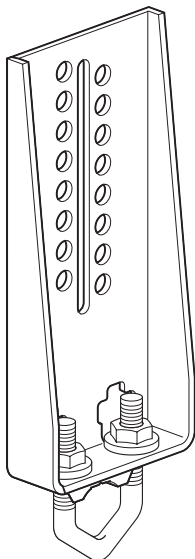
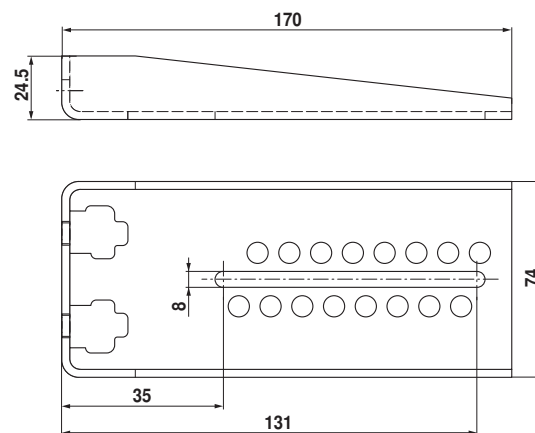
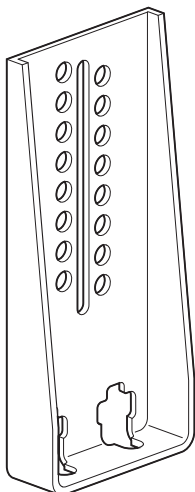


**Páka klapky KH10**

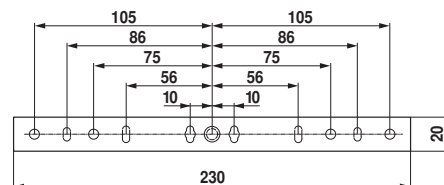
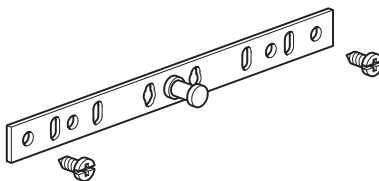
- pro hřídel klapky
- ocel pozinkovaná
- rozsah třmenu  $\varnothing$  14 ... 26 mm
- šířka drážky 8 mm


**Páka pohonu AH-GMA**

- pro otočný třmen K-SA
- šířka drážky 8 mm
- ocel pozinkovaná

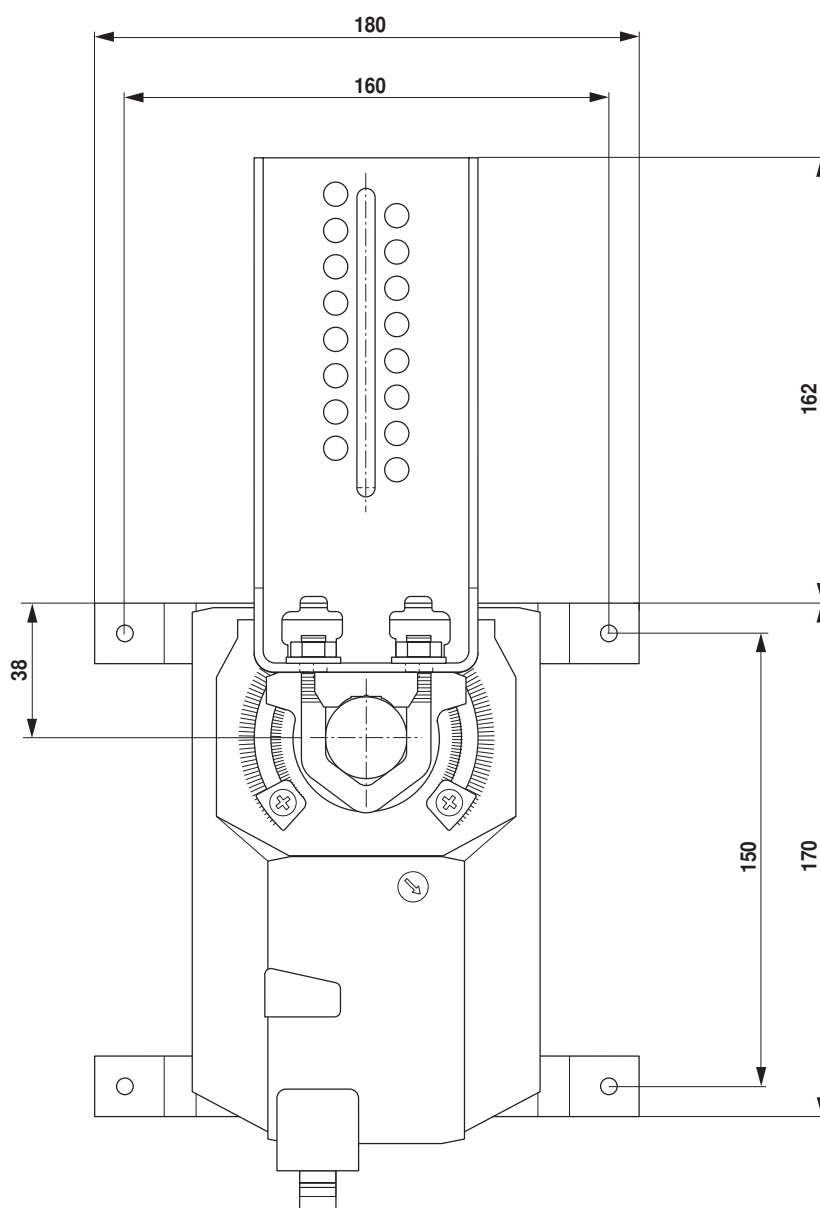
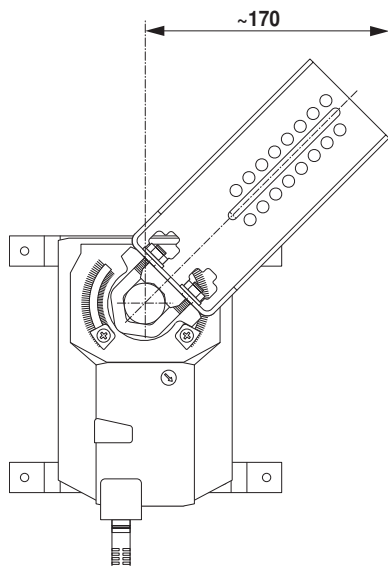
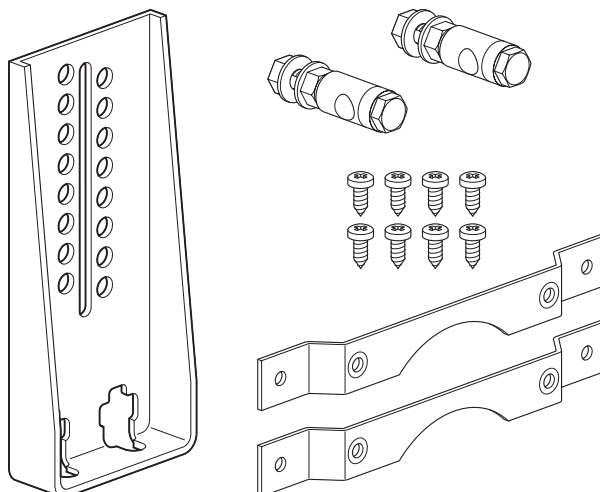

**Koncový doraz Z-ARS230**

Balení: po 20 kusech



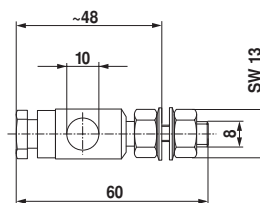
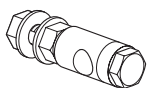
Montážní sada pro ovládání táhlem ZG-GMA

- pro montáž na plocho



### Kulový kloub KG10A

- vhodný pro páku klapky KH8
- pro kulové táhlo s  $\varnothing$  10 mm
- ocel pozinkovaná



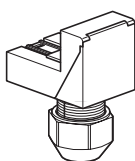
### Ukazatel polohy Z-PI



Balení: 20 kusů

### Kryt svorek Z-TP

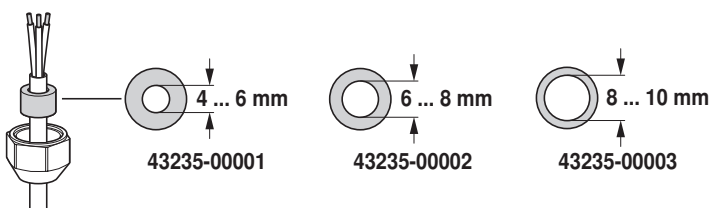
- kryt IP54 pro pohony se svorkami



Balení: 20 kusů

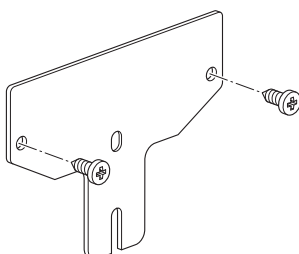
### Těsnící vložka k Z-TP

Číslo výrobku	$\varnothing$
• 43235-00001	4 ... 6 mm
• 43235-00002	6 ... 8 mm
• 43235-00003	8 ... 10 mm



### Prodloužení základní desky Z-GMA

- prodloužení GM..A.. na GM..
- ocel pozinkovaná



Balení: po 20 kusech

