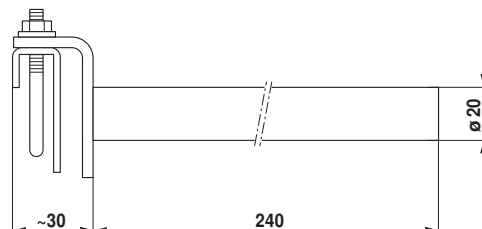
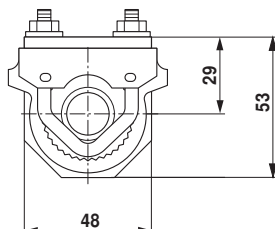
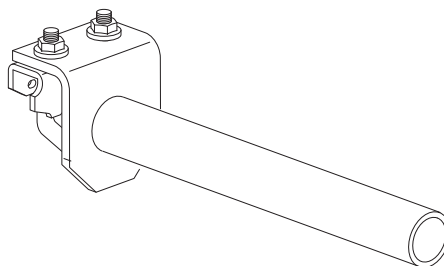
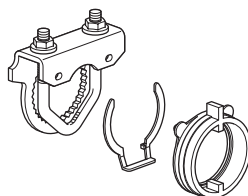


Prodloužení hřídele AV8-25

- délka cca 250 mm
- pro hřídel klapky \varnothing 8 ... 25 mm
- \varnothing prodloužení 20 mm


Jednostranný třmen K-ENSA

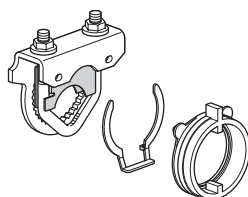
- pro hřídel klapky \varnothing 8 ... 26 mm



Balení: 20 kusů

Jednostranný třmen K-ENMA

- pro hřídel klapky \varnothing 8 ... 26 mm

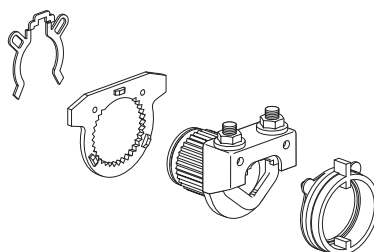


Balení: 20 kusů

$\varnothing \geq 10.0$ mm	$\varnothing \geq 16.0$ mm	$\varnothing \geq 8.0$ mm
$\oplus 12.7$ mm 1/2"	$\oplus 19.0$ mm 3/4"	$\oplus 25.4$ mm 1"
$\varnothing \leq 18.0$ mm	$\varnothing \leq 22.0$ mm	$\varnothing \leq 26.7$ mm

Otočný třmen K-NA

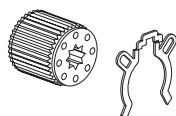
- pro hřídel klapky \varnothing 8 ... 20 mm



Balení: 20 kusů

Vložka pro tvarované zakončení ZF.-N..A

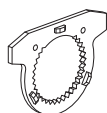
Číslo výrobku	Rozměr hřídele
• ZF8-NMA	8 x 8 mm
• ZF10-NSA	10 x 10 mm
• ZF12-NSA	12 x 12 mm
• ZF16-NSA	16 x 16 mm



Balení: po 20 kusech

Omezovač pracovního úhlu

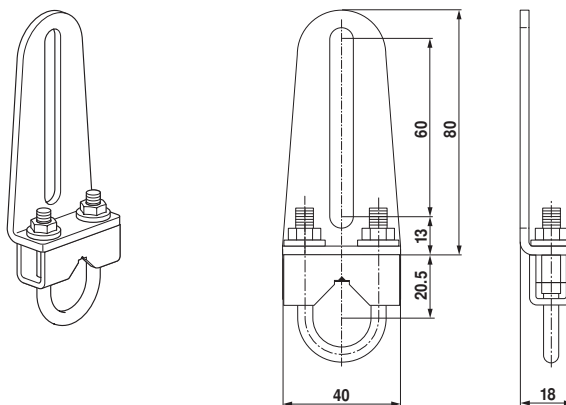
- pro vložku tvarované hřídele
- pro otočný třmen K-NA



Číslo výrobku 20334-00001

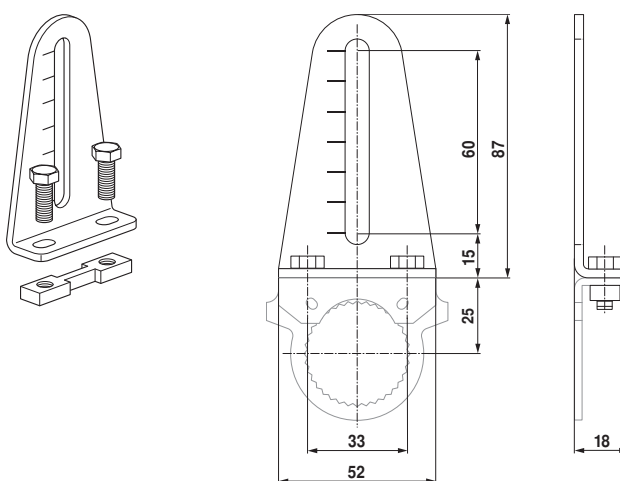
Páka klapky KH8

- pro hřídel klapky
- ocel pozinkovaná
- rozsah třmenu $\varnothing 10 \dots 18$ mm
- šířka drážky 8,2 mm



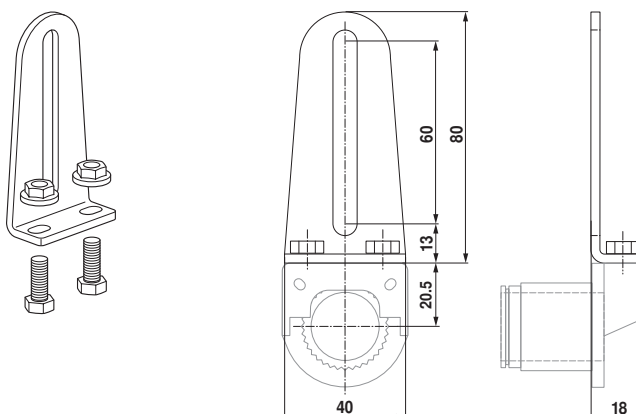
Páka pohonu AH-25

- pro standardní třmen (jednostraný) K-ENSA
- šířka drážky 8,2 mm
- ocel pozinkovaná



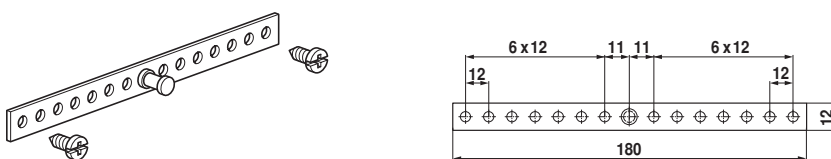
Páka pohonu AH-20

- pro otočný třmen K-NA
- šířka drážky 8,2 mm
- ocel pozinkovaná



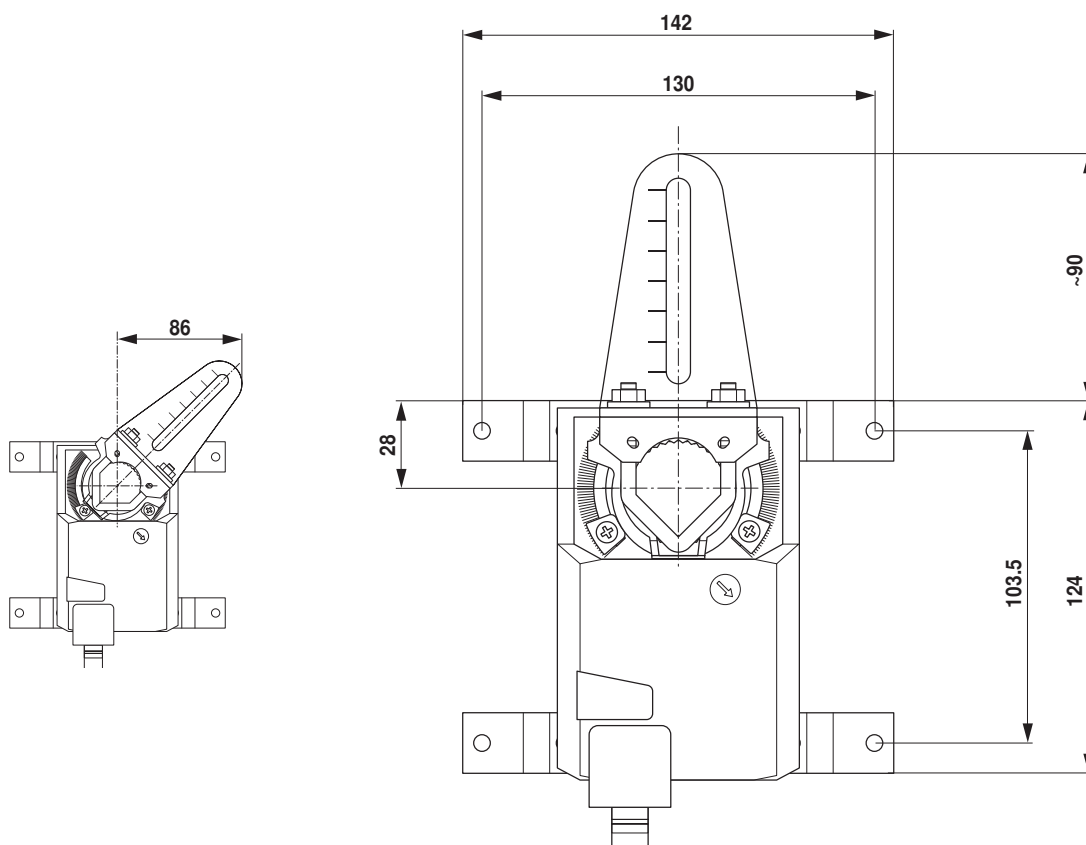
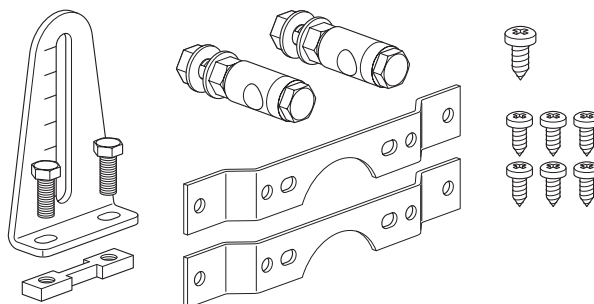
Koncový doraz Z-ARS180

Balení: 20 kusů



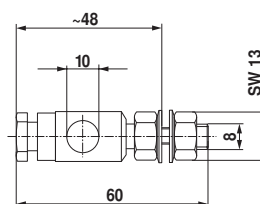
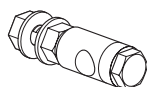
Montážní sada pro ovládání táhlem ZG-NMA

- pro montáž na plocho



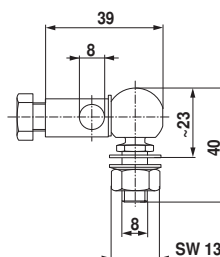
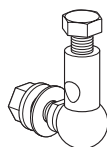
Kulový kloub KG10A

- vhodný pro páku klapky KH8
- pro kulové táhlo s \varnothing 10 mm
- ocel pozinkovaná



Kulový kloub KG8

- vhodný pro páku klapky KH8
- pro kulové táhlo s \varnothing 8 mm
- ocel pozinkovaná



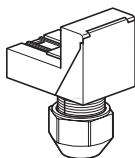
Ukazatel polohy Z-PI



Balení: 20 kusů

Kryt svorek Z-TP

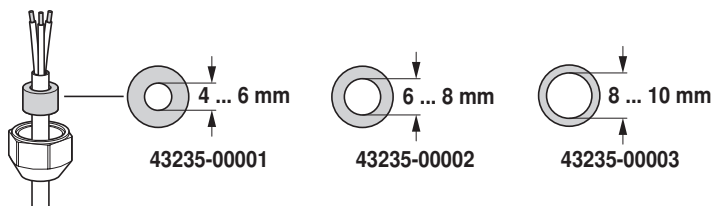
- kryt IP54 pro pohony se svorkami



Balení: 20 kusů

Těsnící vložka k Z-TP

Číslo výrobku	Ø
• 43235-00001	4 ... 6 mm
• 43235-00002	6 ... 8 mm
• 43235-00003	8 ... 10 mm



Prodloužení základní desky Z-NMA

- prodloužení NM.. na NM..A..
- ocel pozinkovaná

Balení: 20 kusů

