

Otevřeno-zavřeno kulové kohouty, 2cestné, s vnějším závitem

- pro otevřené a uzavřené systémy studené a teplé vody
- pro uzavírací funkci a 2bodovou regulaci v zařízeních úpravu vzduchu a topných systémech na straně vody
- vzduchotěsné


Přehled typů

typ	K_{vs} [m ³ /h]	DN [mm]	G [coul]	p_s [kPa]
R415	8,6	15	1"	4140
R420	21	20	1 1/4"	4140
R425	26	25	1 1/2"	4140
R430	16	32	2"	4140
R432	32	32	2"	2760
R440	32	40	2 1/4"	2760
R450	49	50	2 3/4"	2760

Technická data

Funkční data	médium	studená a teplá voda, voda s přídavkem glykolu až max. 50 %
	teplota média	+5 °C ... +110 °C ¹⁾ (nižší a vyšší teploty na vyžádání)
	přípustný tlak p_s	viz «Přehled typů»
	těsnost	vzduchotěsné (BO 1, DIN3230 T3)
	připojení potrubí	vnější závit dle ISO 228/1
	diferenční tlak Δp_{max}	1000 kPa (200 kPa pro bezhlučný provoz)
	uzavírací tlak Δp_s	1400 kPa
	pracovní úhel	90 ° ∇ (pracovní rozsah 15 ... 90 ° ∇)
	osazení	na stojato až ležato (ve vztahu k hřídeli)
	údržba	bezúdržbové
Materiály	armatura	kovaná, mosazné těleso poniklované
	uzavírací těleso a hřídel	nerezová ocel
	těsnění hřídele	O kroužek, EPDM
	sedlo koule	PTFE, O kroužek Viton
Rozměry / hmotnost	viz «Rozměry a hmotnost», strana 3	
Motorizování	viz Celkový sortiment použití pro vodu	

¹⁾ Přípustné teploty média mohou být omezeny příslušným typem pohonu. Korektní hodnoty lze vyčíst z technického listu pohonu.

Upozornění ohledně bezpečnosti

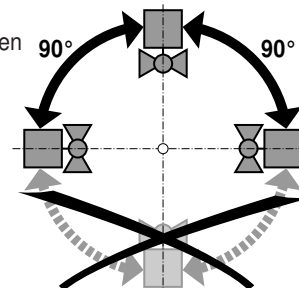

- Kulový kohout je určen pro použití v stacionárních zařízeních topení, větrání a klimatizace a nesmí být používán pro aplikace mimo specifikovaný rozsah použití, zejména ne v letectví.
- Montáž smí provádět proškolené osoby.
Při montáži je nutné dodržet zákonné a úřední předpisy.
- Kulový kohout neobsahuje žádné uživatelem vyměnitelné nebo opravitelné součásti.
- Kulový kohout nesmí být likvidován jako domovní odpad. Je třeba respektovat místní a aktuálně platnou legislativu.
- Při určování charakteristik průtoku regulačních prvků jsou k dispozici uznávané charakteristiky.

Vlastnosti výrobku

Funkce Otevřeno-zavřeno kulový kohout je ovládán otočným pohonem. Otočný pohon je řízen signálem otevřeno-zavřeno. Otevření kulového kohoutu probíhá proti směru chodu hodinových ručiček, uzavření ve směru hodinových ručiček.

Upozornění ohledně instalace

Doporučené montážní polohy Kulové kohouty lze namontovat na **stožato** až **ležato**.
Není přípustné, aby byl kulový kohout zavěšen, tzn. byl osazen hřídelí směrem dolů.



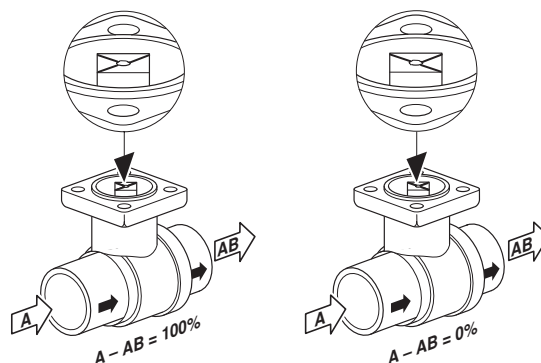
Požadavky na kvalitu vody

- je nutné dodržet požadavky dle VDI 2035 týkající se kvality vody.
- kulové kohouty jsou regulační orgány. Aby mohly dlouhodobě plnit regulační funkci, doporučuje se použít **filtr nečistot**.

Údržba

- kulové kohouty a otočné pohony jsou bezúdržbové.
- při provádění servisních prací na regulačním prvku musí být napájení pohonu vypnuto (v případě potřeby odpojit elektrické kabely). Čerpadla je třeba v příslušné části potrubí vypnout a uzavřít příslušný uzavírací ventil (je-li třeba, nechat vychladnout a poklesnout tlak v systému).
- opětovné uvedení do provozu smí být provedeno až poté, co byly kulový kohout a pohon předpisově namontovány a potrubí odborně naplněno.

Směr průtoku Je třeba dodržet směr průtoku vyznačený na kulovém kohoutu, neboť by mohlo dojít k jeho poškození.
Rovněž je třeba dbát na správnou polohu koule (vyznačeno na hřídeli).

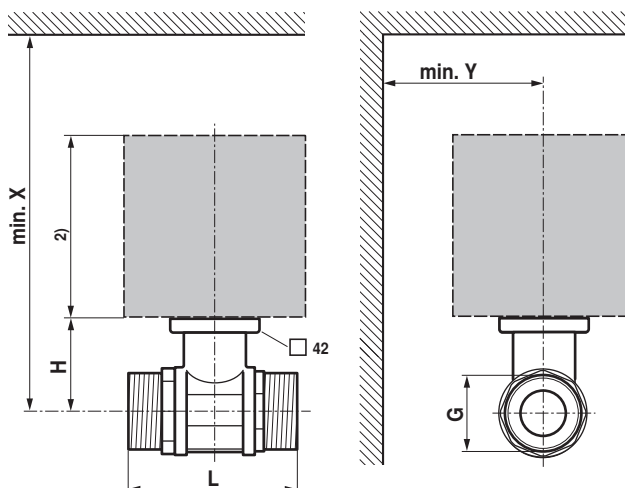


Příslušenství

	Popis
Mechanické příslušenství	vyhřívání hřídele ZR24-1
	šroubení potrubí ZR45..

Rozměry a hmotnost

Rozměrové schéma



DN [mm]	L [mm]	H [mm]	G [coul]	X ¹⁾ [mm]	Y ¹⁾ [mm]	hmotnost [kg]
15	74	44	1"	220	90	0,6
20	85,5	46	1 1/4"	220	90	0,8
25	84,5	46	1 1/2"	220	90	0,9
32 R340	97,5	46	2"	220	90	1,1
32 R342	102	50,5	2"	230	90	1,3
40	103	50,5	2 1/4"	230	90	1,4
50	115,5	56	2 3/4"	240	90	2,3

¹⁾ Minimální odstup vzhledem ke středu ventilu.

²⁾ Rozměry pohonů jsou uvedeny v příslušném technickém listu pohonu

Související dokumentace

- Celkový přehled «Kompletní sortiment pro použití na vodu»
- Technické listy pohonů
- Montážní návody kulových kohoutů resp. pohonů
- Upozornění ohledně projektování (hydraulické charakteristiky a zapojení, montážní předpisy, uvedení do provozu, údržba atd.)