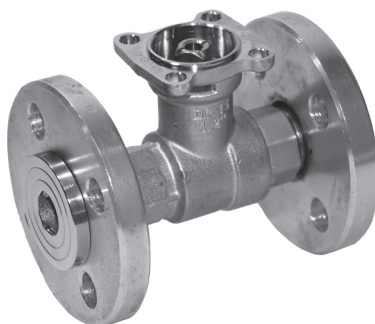


Regulační kulové kohouty, 2cestné, příruba PN 6

- pro otevřené a uzavřené systémy studené a teplé vody
- pro spojitou regulaci na straně vody v zařízeních na úpravu vzduchu a topných systémech
- vzduchotěsné


Přehled typů

Typ	kvs [m ³ /h]	DN [mm]	ps [kPa]	n(gl)	Sv min.
R6015RP63-B1	0,63	15	600	3,2	50
R6015R1-B1	1	15	600	3,2	50
R6015R1P6-B1	1,6	15	600	3,2	50
R6015R2P5-B1	2,5	15	600	3,2	50
R6015R4-B1	4	15	600	3,2	100
R6020R6P3-B1	6,3	20	600	3,2	100
R6025R10-B2	10	25	600	3,2	100
R6032R16-B3	16	32	600	3,2	100
R6040R25-B3	25	40	600	3,2	100
R6050R40-B3	40	50	600	3,2	100

Technická data

Funkční data	médium	studená a teplá voda, voda s přídavkem Glykolu až max. 50%
	teplota média	-10 °C ... 100 °C
	upozornění ohledně teploty média	Přípustná teplota média může být omezena v závislosti na typu pohonu. Odpovídající hodnotu lze najít v příslušném listu pohonu.
	uzavírací tlak Δps	600 kPa
	diferenční tlak Δp_{max}	100 kPa
	charakteristika průtoku	regulační větev A – AB: rovno procentní (dle VDI/ VDE 2178)
	těsnost	A, vzduchotěsné (EN 12266-1)
	připojení potrubí	příruba PN 6 (dle EN 1092/1)
	pracovní úhel s omezením	90 ° (pracovní rozsah 15 ... 90 °)
	montážní poloha	na stojato až ležato (ve vztahu k hřídeli)
	údržba	bezúdržbové
Materiály	ventil	kovaný, poniklované mosazné těleso
	tělo ventilu	chromovaná mosaz
	hřídel	poniklovaná mosaz
	těsnění hřídele	O kroužek EPDM
	sedlo ventilu	PTFE, O kroužek EPDM (DN20 Viton)
	regulační clona	TEFZEL
	příruba	DN 15 / 20: galvanizovaná ocel DN 25 ... 50: hliník

Upozornění ohledně bezpečnosti

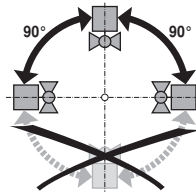
- Kulový kohout je určen pro použití v stacionárních zařízeních pro topení větrání a klimatizaci, nesmí být používán pro aplikace mimo specifikovaný rozsah použití, zejména ne v letectví.
- Montáž smí provádět pouze vyškolené osoby. Při montáži je nutné dodržet zákonné a úřední předpisy.
- Kulový kohout neobsahuje žádné uživatelem vyměnitelné nebo opravitelné součásti.
- Kulový kohout nesmí být likvidován jako domovní odpad. Je třeba respektovat místní předpisy a aktuálně platnou legislativu.
- Při určování charakteristik průtoku regulačních prvků jsou k dispozici uznávané charakteristiky.

Vlastnosti výrobku

Funkce	Regulační kulový kohout je ovládán otočným pohonem. Otočné pohony jsou řízeny běžně dodávanými regulačními systémy spojitě nebo 3bodově a unáší kouli kulového kohoutu, který působí jako regulační orgán, do polohy zadané řídicím signálem. Otevření kulového kohoutu probíhá proti směru hodinových ručiček, uzavření pak ve směru hodinových ručiček.
Charakteristika průtoku	Rovnoprocentní charakteristiku průtoku trvale zajišťuje integrovaná regulační clona.

Montážní poloha

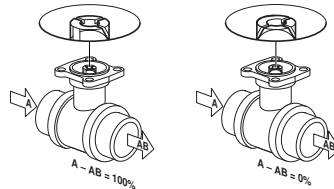
Doporučené montážní polohy Kulový kohout lze namontovat na sojato až ležato. Není přípustné, aby byl kulový kohout zavěšen, tzn. byl osazen hřídelí směrem dolů.

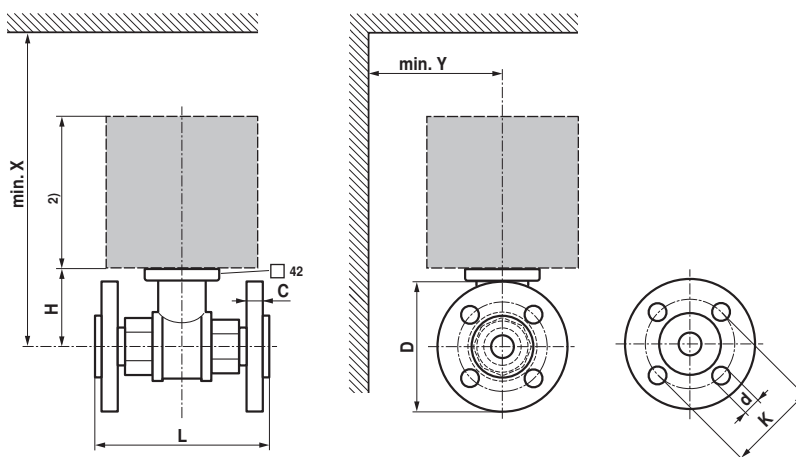


Požadavky na kvalitu vody Je nutné dodržet požadavky dle VDI 2035 týkající se kvality vody. Regulační kulové kohouty jsou regulační orgány. Pro dlouhodobé plnění regulační funkce se doporučuje použít filtr nečistot.

Údržba Kulové kohouty a otočné pohony jsou bezúdržbové. Při provádění servisních prací musí být vypnuto napájení pohonu (v případě potřeby odpojit napájecí kabely). Čerpadla je třeba v příslušné části potrubí vypnout a uzavřít příslušné uzavírací ventily (je-li třeba, nechat vychladnout a poklesnout tlak v systému). Opětovné uvedení do provozu smí být provedeno až poté, co byly kulový kohout a pohon předpisově namontovány.

Směr průtoku Je třeba dodržet směr průtoku vyznačený na kulovém kohoutu, aby nedošlo k jeho poškození. Zkontrolujte správnou polohu koule (vyznačeno na hřídeli).



Rozměry / hmotnost
Rozměrové schéma


DN	Typ	hmotnost cca [kg]	L [mm]	H [mm]	M [mm]	X [mm]	Y [mm]
15	R6015RP63-B1	1,3	101,5	36	73	230	90
15	R6015R1-B1	1,3	101,5	36	73	230	90
15	R6015R1P6-B1	1,3	101,5	36	73	230	90
15	R6015R2P5-B1	1,3	101,5	45	73	230	90
15	R6015R4-B1	1,3	101,5	45	73	230	90
20	R6020R6P3-B1	1,7	112	47,5	79	235	90
25	R6025R10-B2	1,7	132	47,5	92	235	90
32	R6032R16-B3	2,3	143,5	52	102,5	240	90
40	R6040R25-B3	2,7	149,5	52	105	240	90
50	R6050R40-B3	3,7	165	58	121	245	90

X/Y: Minimální odstup vzhledem k středu ventilu

Rozměry pohonů jsou uvedeny v technickém listu daného pohonu

Související dokumentace

- Celkový přehled «Kompletní sortiment pro použití na vodu»
- Technický list pohonu
- Montážní návody pohonů resp. kulových kohotů
- Upozornění ohledně projektování (hydraulické charakteristiky a zapojení, montážní předpisy, uvedení do provozu, údržba, atd.)