

**Zdvihové ventily, 2cestné, příruba PN16**

- pro uzavřené systémy studené a teplé vody
- pro spojitou regulaci na straně vody v zařízeních na úpravu vzduchu a topných systémech


**Přehled typů**

Typ	$k_{vs}$ [m <sup>3</sup> /h]	DN [mm]	zdvih [mm]	$S_v$
H611N	0,63	15	15	>50
H612N	1	15	15	>50
H613N	1,6	15	15	>50
H614N	2,5	15	15	>50
H615N	4	15	15	>50
H620N	6,3	20	15	>100
H625N	10	25	15	>100
H632N	16	32	15	>100
H640N	25	40	15	>100
H650N	40	50	15	>100
H664N	58	65	18	>100
H665N	63	65	30	>100
H679N	90	80	18	>100
H680N	100	80	30	>100
H6100N	145	100	30	>100

**Technická data**

<b>Funkční data</b>	médium	studená a teplá voda voda s přídatkem glykolu až max. 50%
	teplota média	(-10 °C) +5 °C ... +120 °C (-10 °C na vyžádání)
	přípustný tlak $p_s$	1600 kPa (PN16)
	charakteristika průtoku	regulační větev A – AB: rovnoprocentní (VDI/VDE 2173) $n(gl) = 3$ , optimalizované v rozsahu otevření
	regulační poměr $S_v$	viz «Přehled typů»
	těsnost	regulační větev A – AB: třída netěsnosti III (DIN EN 1349 a DIN EN 60534-4)
	připojení potrubí	příruba dle ISO 7005-2 (PN16)
	zdvih	viz «Přehled typů»
	uzavírací bod	nahoře (▲)
	osazení	na stojato až ležato (ve vztahu k táhlu)
	údržba	bezúdržbové
<b>Materiály</b>	armatura	GG25
	uzavírací těleso	nerezová ocel
	táhlo ventilu	nerezová ocel
	sedlo	GG25 / Niro (bypass)
	těsnění táhla	EPDM O kroužek
<b>Rozměry / hmotnost</b>	rozměry a hmotnost	viz «Rozměry a hmotnost», strana 3
<b>Motorizování</b>		viz celkový přehled «Kompletní sortiment pro použití na vodu»

## Upozornění ohledně bezpečnosti



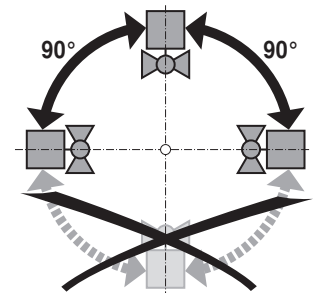
- Ventil je určen pro použití v stacionárních zařízeních topení, větrání a klimatizace a nesmí být používán pro aplikace mimo specifikovaný rozsah použití, zejména ne v letectví.
- Montáž smí provádět proškolené osoby. Při montáži je nutné dodržet zákonem stanovené a úřední předpisy.
- Ventil neobsahuje žádné uživatelem vyměnitelné nebo opravitelné součásti.
- Ventil nesmí být likvidován jako domovní odpad. Je třeba respektovat místní a aktuálně platnou legislativu.
- Při určování charakteristik průtoku regulačních prvků jsou k dispozici uznávané charakteristiky.

## Vlastnosti výrobku

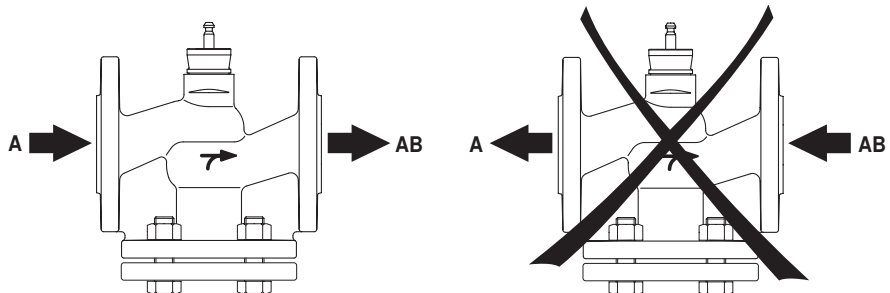
<b>Funkce</b>	Zdvihový ventil je přestavován zdvihovým pohonem řady NV nebo AV. Pohony jsou ovládány běžně dodávanými regulačními systémy spojitě resp. 3bodově a unáší uzavírací těleso, které působí jako regulační orgán, do polohy zadané řídicím signálem.
<b>Charakteristika průtoku</b>	Profilováním uzavíracího tělesa je dosaženo rovnoprocentní charakteristiky.
<b>Ruční provoz</b>	Vnitřním šestihranným klíčem (I-6-kt) lze na zdvihovém pohonu NV.. resp. AV.. ručně ovládat táhlo ventilu.

## Upozornění ohledně instalace

**Doporučené montážní polohy** Zdvihové ventily lze namontovat na **stojato** až **ležato**.  
Není přípustné, aby byl zdvihový ventil zavěšen, tzn. byl osazen táhlem směrem dolů.



- Požadavky na kvalitu vody**
- je nutné dodržet požadavky dle VDI 2035 týkající se kvality vody.
  - zdvihové ventily jsou regulační orgány. Aby mohly dlouhodobě plnit regulační funkci, doporučuje se použít **filtr nečistot**.
- Údržba**
- zdvihové ventily a pohony jsou bezúdržbové.
  - při provádění servisních prací na regulačním prvku musí být napájení pohonu vypnuto (v případě potřeby odpojit elektrické kabely). Čerpadla je třeba v příslušné části potrubí vypnout a uzavřít příslušný uzavírací ventil (je-li třeba, nechat vychladnout a poklesnout tlak v systému).
  - opětovné uvedení do provozu smí být provedeno až poté, co byly zdvihový ventil a pohon předpisově namontovány.
- Směr průtoku** Je třeba dodržet směr průtoku vyznačený na zdvihovém ventilu, neboť by mohlo dojít k jeho poškození.



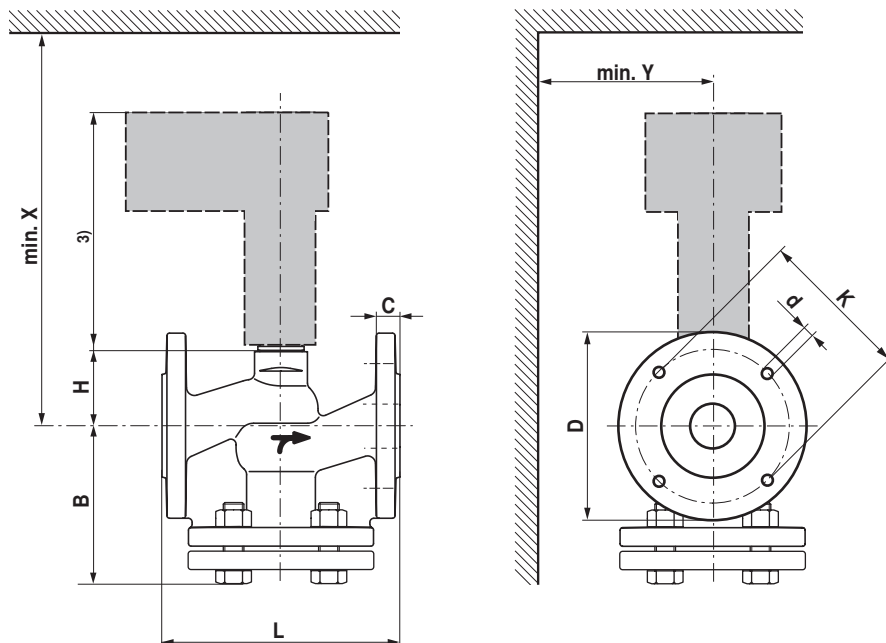
## Příslušenství

## Popis

Mechanické příslušenství	vyhřívání	ZH24-1 (45 W)
	hřídele	ZH24-1-C (60 W)

## Rozměry a hmotnost

Rozměrové schéma



DN [mm]	L [mm]	H [mm]	B [mm]	D [mm]	C [mm]	K [mm]	d [mm]	X <sup>1)</sup> [mm]	Y <sup>1)</sup> [mm]	X <sup>2)</sup> [mm]	Y <sup>2)</sup> [mm]	hmotnost [kg]
15	130	46	89	95	14	65	4x14	470	100			4,8
20	150	46	96	105	16	75	4x14	470	100			5,0
25	160	52	101	115	16	85	4x14	470	100			6,3
32	180	56	123	140	18	100	4x18	470	100			9,6
40	200	64	128	150	18	110	4x18	470	100			11,9
50	230	64	130	165	20	125	4x18	470	100			15,9
65	290	100	150	185	20	145	4x18	515	100	665	150	23,8
80	310	110	162	200	22	160	8x18	515	100	665	150	30,2
100	350	125	182	220	24	180	8x18			665	150	41,3

<sup>1)</sup> Minimální odstup vzhledem ke středu ventilu s pohonem NV..

<sup>2)</sup> Minimální odstup vzhledem ke středu ventilu s pohonem AV..

<sup>3)</sup> Rozměry pohonů jsou uvedeny v příslušném technickém listu pohonu

## Související dokumentace

- Celkový přehled «Kompletní sortiment pro použití na vodu»
- Technické listy zdvihových pohonů
- Montážní návody ventilů resp. zdvihových pohonů
- Upozornění ohledně projektování (hydraulické charakteristiky a zapojení, montážní předpisy, uvedení do provozu, údržba atd.)